

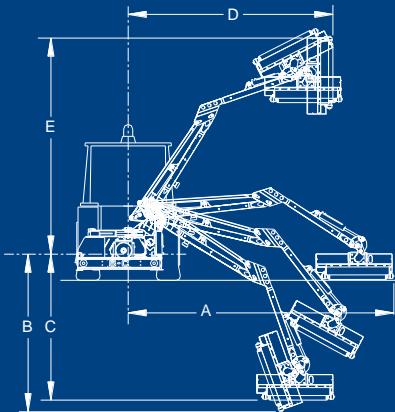
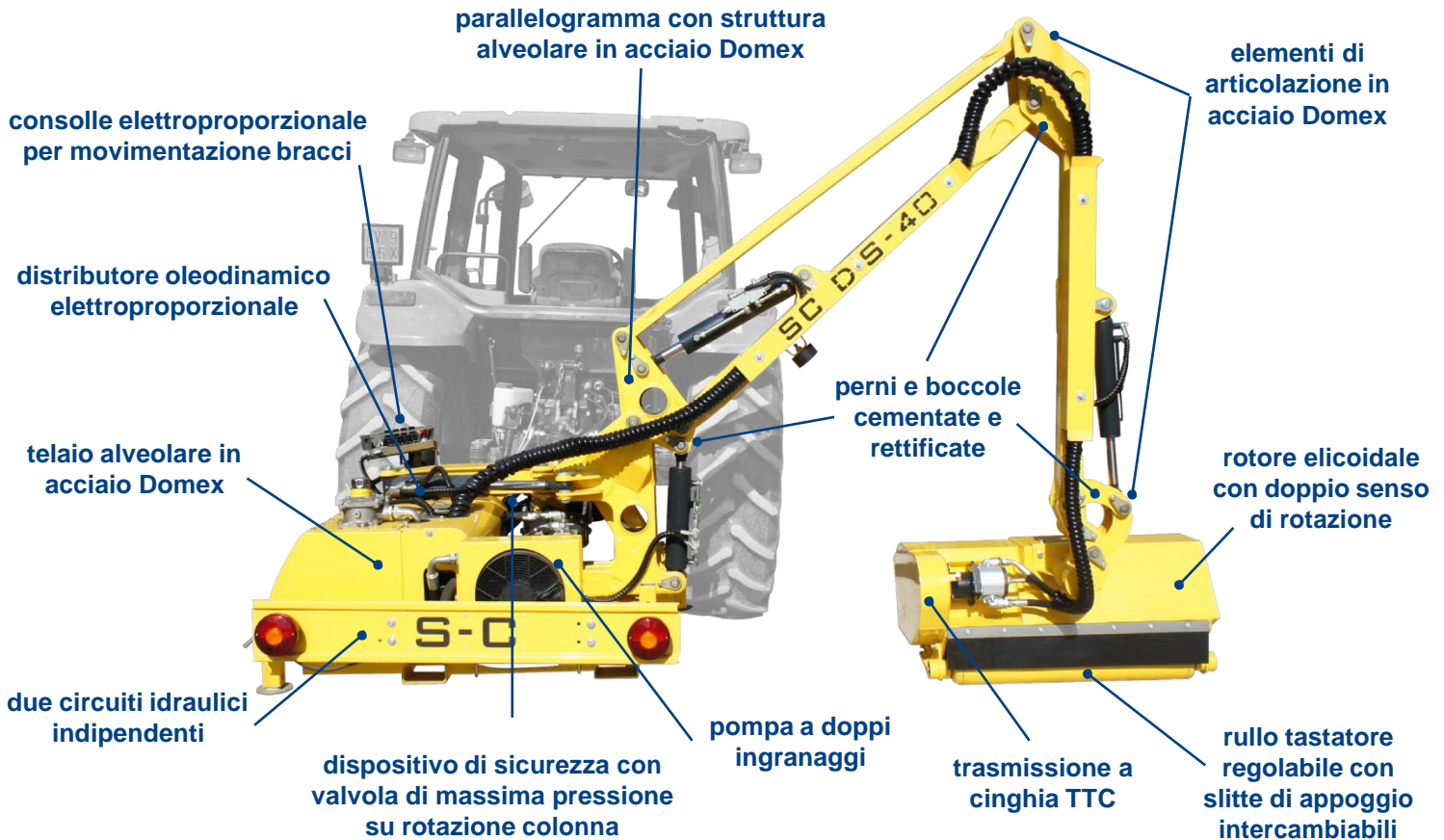
DS - 40



AGRICULTURE MANUFACTURES

DECESPUGLIATRICE A BRACCI IDRAULICI CON PARALLELOGRAMMA





	DS 40	
Modello	L450	L550
A mm	4500	5500
B mm	2800	3500
C mm	2600	3300
D mm	3500	4200
E mm	3580	4200



ROTORE ELICOIDALE con doppio senso di rotazione



RULLO TASTATORE regolabile con slitte intercambiabili



TESTATA FLOTTANTE con trasmissione a cinghia



CONSOLLE ELETTROPROPORZIONALE per movimentazione bracci

		DS40 L450	DS40 L550
Lunghezza bracci	mm	4.500	5.500
Peso	kg	980	1.030
Potenza richiesta trattore	Hp	70 ÷ 120	70 ÷ 120
Massa richiesta trattore	kg	3.200	3.400
Serbatoio olio idraulico	L	140	140
Testata	mm	1.000	1.000
Coltelli	nr.	48	48
Presa di forza	giri/m	540	540
Rotore	giri/m	3.000	3.000
Angolazione testata	°	330	330